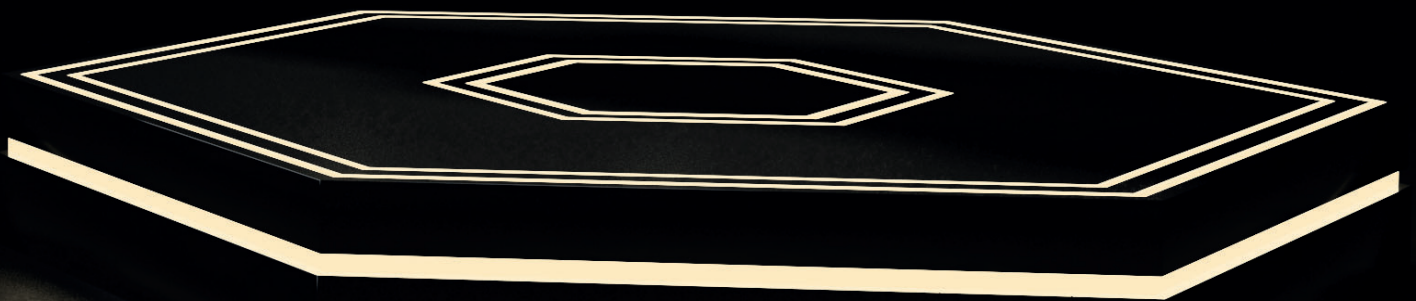


**WERKZEUGAUFNAHMEN  
MIT PLANANLAGE  
BT30 und BT40**

**TOOLHOLDERS  
DUAL CONTACT  
BT30 and BT40**

**PORTE-OUTILS  
CONTACT DIRECT  
BT30 et BT40**

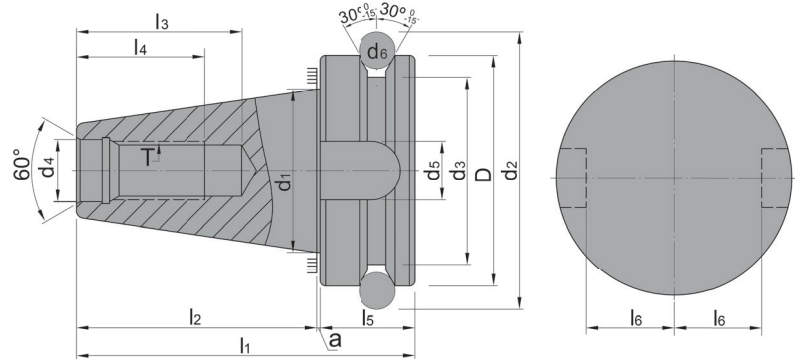
# DC BT30 & BT40



Vorgewuchtet  
Pre-balanced  
Pré-équilibré

G 6,3 15.000 min<sup>-1</sup>

G 2,5 Feinwuchten gegen Aufpreis  
G 2,5 Fine balancing at extra charge  
G 2,5 Equilibrage fin contre un supplément

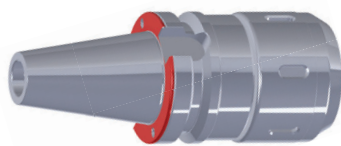
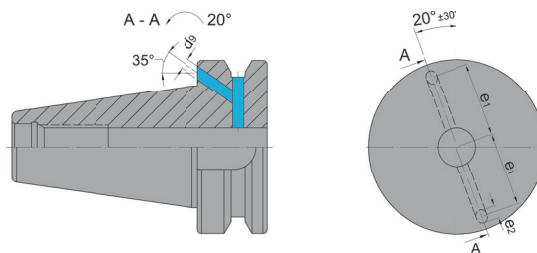


SK	d <sub>1</sub>	d <sub>2</sub>	T	d <sub>4</sub>	D	a	l <sub>1</sub>	l <sub>2</sub>	l <sub>3</sub>	l <sub>4</sub>	l <sub>5</sub>	l <sub>6</sub>	e	d <sub>3</sub>	d <sub>5</sub>	d <sub>6</sub>
30	31,75	56,14	M12	12,5	46	1	70,4	48,4	34	24	21	16	-	38	16,1	8
40	44,45	75,679	M16	17,0	63	1	92,4	65,4	43	30	26	22,6	27	53	16,1	10
50	69,85	119,02	M24	25,0	100	1,5	139,8	101,8	62	45	36,5	35,4	42	85	25,7	15

### Mit innerer Kühlmittelzufuhr über den Bund - Form AD/B

With internal coolant through the collar - form AD/B  
Avec arrosage interne par la collerette - forme AD/B

Bei Lieferung mit Gewindestiften verschlossen  
Delivery with headless screws in closed position  
Livraison en état fermé avec de vis sans tête



**Werkstoff:** Legierter Einsatzstahl mit einer Zugfestigkeit im Kern von min. 800 N / mm<sup>2</sup>. Einsatzgehärtet HRC 60 ± 2 (HV 700 ± 50), Härtetiefe 0,8 mm ± 0,2 mm, brüniert und präzisionsgeschliffen.

**Form AD/B:** Lieferung in Ausführung AD, Form B mit lösbaren Gewindestiften verschlossen.

**Genauigkeit:** Kegelwinkel - Toleranzqualität < AT 3 nach DIN 7187 und DIN 2080.

**Material:** Alloyed case-hardened steel, tensile core strength of min. 800 N / mm<sup>2</sup>. Case hardened HRC 60 ± 2 (HV 700 ± 50), hardening depth 0.8 mm ± 0.2 mm, black-finished and precisely grinded.

**Form AD/B:** Delivery in form AD, type B closed with releasable headless screws.

**Accuracy:** Quality of taper < AT 3 according to DIN 7187 and DIN 2080.

**Matière:** Acier de cémentation allié. Résistance à la traction dans le noyau de min 800 N / mm<sup>2</sup>.

Cémentation à HRC 60 ± 2 (HV 700 ± 50), profondeur de cémentation 0,8 mm ± 0,2 mm, bruni et rectifié précisément.

**Forme AD/B:** Livraison en forme AD, forme B fermée avec des vis amovibles sans tête.

**Précision:** Qualité du cône < AT 3 selon DIN 7187 et DIN 2080.



3.05	3.06	3.07	3.08
3.09	3.10	3.11	3.12
3.13	3.14	3.15	3.16
3.17	3.18	3.19	



DIN69871 mit Plananlage auf Anfrage kurzfristig lieferbar.  
 DIN69871 with dual contact available within a short period upon request.  
 DIN69871 avec contact direct livrables dans un délai court sur demande.







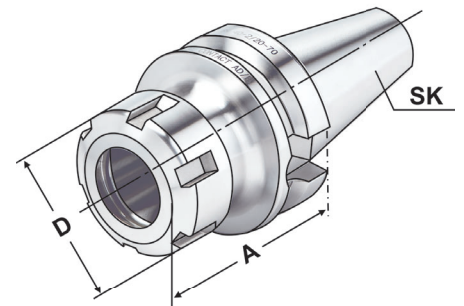
Collet chucks for collets DIN 6499 (ISO 15488) ER-system  
Mandrins à pinces pour pinces DIN 6499 (ISO 15488) système ER



**Verwendung:**  
Zur Aufnahme von Werkzeugen mit  
Zylinderschaft in Spannzangen.

**Application:**  
For mounting straight-shank tools in collets.

**Application:**  
Pour le serrage d'outils avec queue  
cylindrique dans des pinces de serrage.



3

JIS B 6339



AD/B

 $\nabla \leq 0,003$ G6.3  
15.000 min<sup>-1</sup>

Bestell-Nr. Order no. Référence	SK	Spannbereich Capacity Capacité	A	D
DC.305.02.10 *	BT 30	1 – 10 (ER 16)	70	32
DC.305.02.16 *	BT 30	2 – 16 (ER 25)	70	42
DC.305.02.20 *	BT 30	2 – 20 (ER 32)	70	50
DC.305.02.26 *	BT 30	3 – 26 (ER 40)	70	63
DC.406.02.10	BT 40	1 – 10 (ER 16)	63	32
DC.406.02.16	BT 40	2 – 16 (ER 25)	60	42
DC.406.02.20	BT 40	2 – 20 (ER 32)	70	50
DC.406.02.26	BT 40	3 – 26 (ER 40)	80	63
DC.406.02.10.1	BT 40	1 – 10 (ER 16)	100	32
DC.406.02.16.1	BT 40	2 – 16 (ER 25)	100	42
DC.406.02.20.1	BT 40	2 – 20 (ER 32)	100	50
DC.406.02.26.1	BT 40	3 – 26 (ER 40)	100	63
DC.406.02.10.2	BT 40	1 – 10 (ER 16)	160	32
DC.406.02.16.2	BT 40	2 – 16 (ER 25)	160	42
DC.406.02.20.2	BT 40	2 – 20 (ER 32)	160	50
DC.406.02.26.2	BT 40	3 – 26 (ER 40)	160	63

\* JIS B 6339 Form AD

\* JIS B 6339 form AD

\* JIS B 6339 forme AD

**Lieferumfang:** Mit gewuchteter Spannmutter  
**Delivery:** With balanced clamping nut  
**Livraison:** Avec écrou de serrage équilibré





**High Performance Milling Chuck HKS-system**  
**Mandrin de serrage à haute performance système HKS**



**Verwendung:**

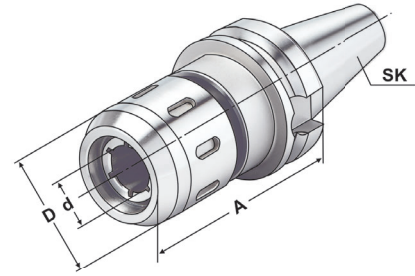
Zur Aufnahme von Werkzeugen mit Zylinder-  
 schaft nach DIN 1835 Form A+B+E und DIN  
 6535 Form HB+HE (größer Ø 20 mm nur mit  
 Reduzierung).

**Application:**

For mounting straight-shank tools acc. DIN 1835  
 form A+B+E and DIN 6535 form HB+HE  
 (larger than dia. 20 mm only with reduction  
 sleeve).

**Application:**

Pour le serrage d'outils avec queue cylindrique  
 suivant DIN 1835 forme A+B+E et DIN 6535  
 forme HB+HE



JIS B 6339 AD/B  $\sqrt{\text{Ra}} \leq 0,003$   $G6,3$   
 15.000 min<sup>-1</sup>

Bestell-Nr. Order no. Référence	SK	Spannbereich Capacity Capacité	A	D	d
DC.406.64.20	BT 40	20 (HKS 20)	90	53	20
DC.406.64.25	BT 40	25 (HKS 25)	90	63	25
DC.406.64.32	BT 40	32 (HKS 32)	90	68	32



End mill holders DIN 6359 for end mills DIN 1835-B  
 Porte-fraises DIN 6359 pour queues cylindriques DIN 1835-B

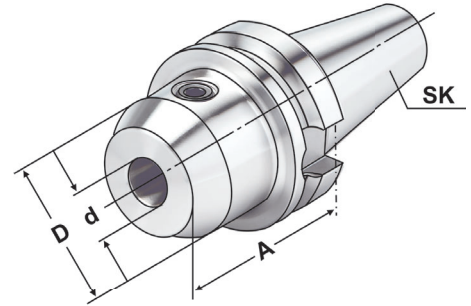
Dual Contact



**Verwendung:**  
 Zum Spannen von zylindrischen Werkzeugschäften mit seitlicher Spannfläche nach DIN 1835 Form B (Weldon).

**Application:**  
 For mounting straight-shank tools with lateral flat according to DIN 1835 form B (Weldon).

**Application:**  
 Pour le serrage d'outils avec queue cylindrique et avec méplat suivant DIN 1835 forme B (Weldon).



3

JIS B 6339



AD/B

$\nabla \leq 0,003$

G6.3  
 15.000 min<sup>-1</sup>

Bestell-Nr. Order no. Référence	SK	d <sup>H4</sup>	A	D
DC.305.04.06 *	BT 30	6	50	25
DC.305.04.08 *	BT 30	8	50	28
DC.305.04.10 *	BT 30	10	50	35
DC.305.04.12 *	BT 30	12	50	42
DC.305.04.14 *	BT 30	14	50	44
DC.305.04.16 *	BT 30	16	63	48
DC.305.04.18 *	BT 30	18	63	50
DC.305.04.20 *	BT 30	20	63	52
DC.406.04.06	BT 40	6	50	25
DC.406.04.08	BT 40	8	50	28
DC.406.04.10	BT 40	10	63	35
DC.406.04.12	BT 40	12	63	42
DC.406.04.14	BT 40	14	63	44
DC.406.04.16	BT 40	16	63	48
DC.406.04.18	BT 40	18	63	50
DC.406.04.20	BT 40	20	63	52
DC.406.04.25	BT 40	25	90	65
DC.406.04.32	BT 40	32	100	72
DC.406.04.40	BT 40	40	120	80
DC.406.04.06.1	BT 40	6	100	25
DC.406.04.08.1	BT 40	8	100	28
DC.406.04.10.1	BT 40	10	100	35
DC.406.04.12.1	BT 40	12	100	42
DC.406.04.14.1	BT 40	14	100	44
DC.406.04.16.1	BT 40	16	100	48
DC.406.04.18.1	BT 40	18	100	50
DC.406.04.20.1	BT 40	20	100	52

\* JIS B 6339 Form AD  
 \* JIS B 6339 form AD  
 \* JIS B 6339 forme AD



End mill holders DIN 6359 with coolant channels for end mills DIN 1835-B  
 Porte-fraises DIN 6359 avec canaux d'arrosage pour queues cylindriques DIN 1835-B

**Verwendung:**

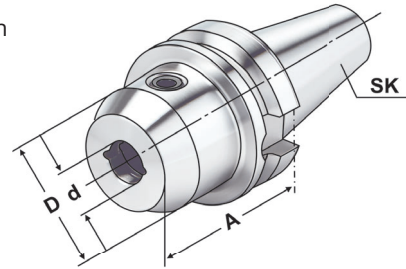
Zum Spannen von zylindrischen Werkzeugschäften mit seitlicher Spannfläche nach DIN 1835 Form B (Weldon). Mit Kühlkanälen für optimale Kühlung der Werkzeugschneide.

**Application:**

For mounting straight-shank tools with lateral flat according to DIN 1835 form B (Weldon). With coolant channels for optimal coolant at the cutting edge.

**Application:**

Pour le serrage d'outils avec queue cylindrique et avec méplat suivant DIN 1835 forme B (Weldon). Avec canaux d'arrosage pour un refroidissement optimal aux lames.



JIS B 6339



AD/B

 $\lambda \leq 0,003$ G6,3  
15.000 min<sup>-1</sup>

Bestell-Nr.  
Order no.  
Référence

SK

d<sup>H4</sup>

A

D

DC.406.04.06.K

BT 40

6

50

25

DC.406.04.08.K

BT 40

8

50

28

DC.406.04.10.K

BT 40

10

63

35

DC.406.04.12.K

BT 40

12

63

42

DC.406.04.14.K

BT 40

14

63

44

DC.406.04.16.K

BT 40

16

63

48

DC.406.04.18.K

BT 40

18

63

50

DC.406.04.20.K

BT 40

20

63

52

**Hinweis:**

Ab d = 25 mit zwei Spannschrauben  
 d = 6 bis 18 mit zwei Kühlkanälen  
 d = 20 bis 20 mit vier Kühlkanälen

Für Werkzeuge mit innerer Kühlmittelzufuhr muss ein O-Ring eingesetzt werden.

**Note:**

From d = 25 on two clamping screws  
 d = 6 to 18 with two coolant channels  
 d = 20 to 20 with four coolant channels

For tools with through coolant an O-ring must be used.

**Observation:**

A partir de d = 25 avec deux vis de serrage  
 d = 6 bis 18 avec deux canaux d'arrosage  
 d = 20 bis 20 avec quatre canaux d'arrosage

Pour outils avec arrosage interne il faut utiliser un joint torique.

**Lieferumfang:**

Mit Spannschraube und O-Ring

**Delivery:**

With clamping screw and O-ring

**Livraison:**

Avec vis de serrage et joint torique



10.52

10.27

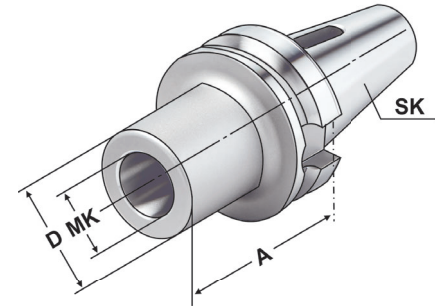




**Verwendung:**  
Zur Aufnahme von Werkzeugen mit Morsekegelschaft und Austreibblappen nach DIN 228-1 Form B.

**Application:**  
For mounting tools with Morse taper shank and tang according to DIN 228-1 form B.

**Application:**  
Pour le serrage d'outils avec queue cône Morse et tenon suivant DIN 228-1 forme B.



3

JIS B 6339



AD/B

$\nabla \leq 0,005$

G6,3  
15.000 min<sup>-1</sup>

Bestell-Nr. Order no. Référence	SK	MK MT CM	A	D
DC.305.07.01 *	BT 30	1	45	25
DC.305.07.02 *	BT 30	2	60	32
DC.305.07.03 *	BT 30	3	75	40
DC.406.07.01	BT 40	1	50	25
DC.406.07.02	BT 40	2	50	32
DC.406.07.03	BT 40	3	70	40
DC.406.07.04	BT 40	4	95	48

\* JIS B 6339 Form AD  
\* JIS B 6339 form AD  
\* JIS B 6339 forme AD

### Gewuchtete Ausführung



Balanced type  
Type équilibré

Bestell-Nr. Order no. Référence	Abmessung Size Dimension
---------------------------------------	--------------------------------

**Wuchten auf G 2,5 von vorgewuchteten Kemmler-Werkzeugen**

Balancing at G 2.5 of pre-balanced Kemmler-tools  
Équilibrage sur G 2,5 d'outils Kemmler pré-équilibrés

W25 **Ohne Wuchtprotokoll**  
Without balancing report  
Sans protocole d'équilibrage

W25.2 **Mit Wuchtprotokoll**  
With balancing report  
Avec protocole d'équilibrage

**Wuchten von nicht vorgewuchteten Werkzeugen**  
Balancing of unbalanced tools  
Équilibrage d'outils non-équilibrés

W25.1 **Ohne Wuchtprotokoll**  
Without balancing report  
Sans protocole d'équilibrage



8.12

10.27

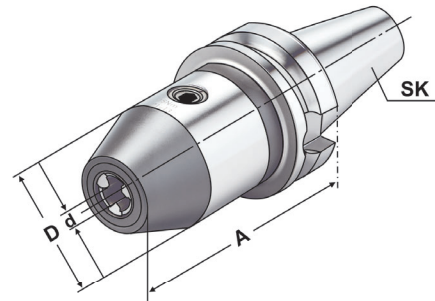


CNC-Drill chucks for clockwise and counter clockwise rotation  
Mandrins de perçage CNC pour rotation gauche-droite

Dual Contact



**Verwendung:**  
Zur Aufnahme von Werkzeugen mit Zylinderschaft.  
**Application:**  
For mounting tools with straight shanks.  
**Application:**  
Pour le serrage d'outils avec queue cylindrique.



JIS B 6339 AD/B  $\leq 0,030$   $15.000 \text{ min}^{-1}$

Bestell-Nr. Order no. Référence	SK	d	Spannbereich Capacity Capacité	A	D
DC.305.15.13 *	BT 30	1,0 - 13		93	50
DC.305.15.16 *	BT 30	2,5 - 16		98	50
DC.406.15.13	BT 40	1,0 - 13		98	50
DC.406.15.16	BT 40	2,5 - 16		103	50

\* JIS B 6339 Form AD  
\* JIS B 6339 form AD  
\* JIS B 6339 forme AD

**Hinweis:** Hohe Präzision und Rundlaufgenauigkeit von  $\leq 0,03$  mm. Sichere Spannung des Werkzeuges durch mechanische Spannkraftverstärkung. Kein selbständiges Lösen der Spannung während der Bearbeitung bei Links- oder Rechtslauf, sowie bei Spindelstop. Spannen und Lösen mit Sechskantschlüssel.

**Note:** High precision and accurate concentricity of  $\leq 0.03$  mm. Secure gripping of the tool through mechanical amplification of the clamping force. No automatic slackening of the clamping force while machining with either clockwise or counter clockwise rotation or on spindle stop. Clamping and releasing effected by means of an Allen wrench.

**Observation:** Précision élevée et exactitude de circularité de  $\leq 0,03$  mm. Serrage sûr de l'outil grâce à l'amplification de la force de serrage. Pas de desserrage intempestif en cours d'usinage lors de la rotation la gauche ou la droite, de même qu'en cas d'arrêt de la broche. Serrage et desserrage en utilisant un clé sur à fourche.

**Lieferumfang:** Mit Spannschlüssel  
**Delivery:** With wrench  
**Livraison:** Avec clé de serrage

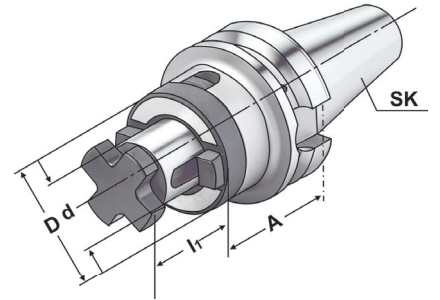




**Verwendung:**  
Zur Aufnahme von Walzen-, Walzenstirnfräsern oder Messerköpfen mit Längs- oder Quernut.

**Application:**  
For mounting milling cutters with transverse or longitudinal groove.

**Application:**  
Pour le serrage de fraises à rainure transversale ou à rainure longitudinale.



JIS B 6339 AD/B  $\sqrt{\text{Ra}} \leq 0,005$  G6,3 15.000 min<sup>-1</sup>

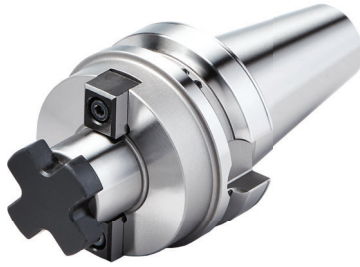
Bestell-Nr. Order no. Référence	SK	d <sub>h6</sub>	A	l <sub>1</sub>	D
DC.305.10.16 *	BT 30	16	45	17	32
DC.305.10.22 *	BT 30	22	47	19	40
DC.305.10.27 *	BT 30	27	49	21	48
DC.406.10.16	BT 40	16	55	17	32
DC.406.10.22	BT 40	22	55	19	40
DC.406.10.27	BT 40	27	55	21	48

- \* JIS B 6339 Form AD
- \* JIS B 6339 form AD
- \* JIS B 6339 forme AD

**Lieferumfang:** Mit Fräseranzugsschraube, Mitnehmerring und Passfeder  
**Delivery:** With tightening bolt, driving ring and feather key  
**Livraison:** Avec vis de blocage, bague d'entraînement et clavette



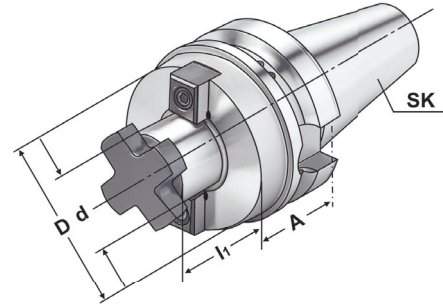
Shell mill holders DIN 6357 with enlarged contact face and coolant exit bores on the end face  
 Porte-fraises à trou lisse DIN 6357 avec face de contact élargie et conduits pour l'arrosage frontal



**Verwendung:**  
 Zur Aufnahme von Messerköpfen und Fräsern mit Quernut.

**Application:**  
 For mounting milling cutters with transversal groove.

**Application:**  
 Pour le serrage de fraises à rainure transversale.



JIS B 6339 AD/B  $\leq 0,005$  G6,3 15.000 min<sup>-1</sup>

Bestell-Nr. Order no. Référence	SK	d <sub>H6</sub>	A	l <sub>1</sub>	D
DC.305.11.16 *	BT 30	16	40	17	38
DC.305.11.22 *	BT 30	22	40	19	48
DC.305.11.27 *	BT 30	27	40	21	58
DC.305.11.32 *	BT 30	32	50	24	78
DC.406.11.16	BT 40	16	40	17	38
DC.406.11.22	BT 40	22	40	19	48
DC.406.11.27	BT 40	27	40	21	58
DC.406.11.32	BT 40	32	50	24	78
DC.406.11.40	BT 40	40	50	27	88
DC.406.11.16.1	BT 40	16	100	17	38
DC.406.11.22.1	BT 40	22	100	19	48
DC.406.11.27.1	BT 40	27	100	21	58

**d = 40/d = 60:** Für große Planfräser mit vier zusätzlichen Gewindebohrungen nach DIN 2079.  
 For large diameter face mill cutters with four additional threaded holes according to DIN 2079.  
 Pour fraises à surfacer à grands diamètres avec quatre trous taraudés additionnels suivant DIN 2079.

**Lieferumfang:** Mit Mitnehmersteinen, Kreuzschraube und Zylinderkopfschraube nach DIN 912 für Fräser mit innerer Kühlmittelzufuhr.  
 Bei d = 60 nur mit vier Befestigungsschrauben nach DIN 912.

**Delivery:** With drivers, cross head retaining screw and cylinder head retaining screw for cutters with central coolant.  
 For d = 60 only with four fixation screws according to DIN 912.

**Livraison:** Avec tenons, une vis cruciforme et une vis à tête cylindrique suivant DIN 912 pour fraises avec arrosage central.  
 Pour d = 60 seulement avec quatre vis de fixation suivant DIN 912.



\* JIS B 6339 Form AD | BT 30 ohne Kühlkanalbohrungen an der Stirnseite  
 \* JIS B 6339 form AD | BT 30 without coolant exit bores on the end face  
 \* JIS B 6339 forme AD | BT 30 sans alésages pour l'arrosage frontal





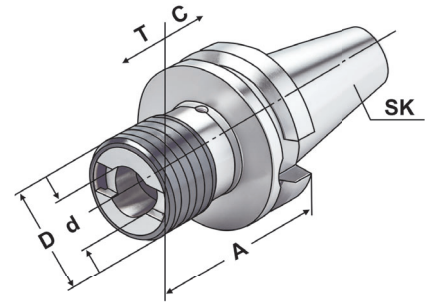
Quick change tapping chucks with length compensation on compression and expansion  
Mandrins de taraudage à changement rapide avec compensation longitudinale à la compression et traction



**Verwendung:**  
Zur Aufnahme von Schnellwechsel-Einsätzen für Gewindebohrer.

**Application:**  
For the chucking of quick change adaptors for taps.

**Application:**  
Pour le serrage d'adapteurs porte-tarauts à changement rapide.



3

JIS B 6339

Form A

Bestell-Nr. Order no. Référence	SK	Spannbereich Capacity Capacité	Größe Size Taille	A	D	d	C	T
DC.405.16.12	BT 40	M3 - M14	1	65	38	19	7	7
DC.405.16.20	BT 40	M5 - M22	2	93	54	31	12	12

**Hinweis:** Für Bearbeitungszentren ohne Synchronspindel.  
**Note:** For machining centres without synchronous spindle.  
**Observation:** Pour centres d'usinage sans broche synchrone.

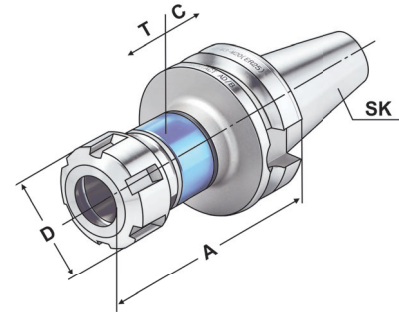




Tapping chucks for synchronisation for collets DIN 6499 (ISO 15488) ER-system  
Mandrins de taraudage pour synchronisation pour pinces DIN 6499 (ISO 15488) système ER



**Verwendung:**  
Für Bearbeitungszentren mit Synchronspindel.  
**Application:**  
For machining centres with synchronous spindle.  
**Application:**  
Pour centres d'usinage avec broche synchrone.



JIS B 6339 AD/B  $\leq 0,060$   $15.000 \text{ min}^{-1}$

Bestell-Nr. Order no. Référence	SK	Spannbereich Capacity Capacité	A	D	T	C
DC.406.16.02.10 *	BT 40	M3 – M12 (ER 16) SW25	81	28	0,5	0,5
DC.406.16.02.16	BT 40	M3 – M20 (ER 25)	89	42	0,5	0,5
DC.406.16.02.20	BT 40	M3 – M27 (ER 32)	110	50	0,5	0,5

\* **Sechskantmutter**  
\* Hexagonal clamping nut  
\* Écrous hexagonal

- Hinweis:**
- Synchro-Gewindeschneidfutter kompensieren Synchronisationsfehler.
  - Minimallängenausgleich in Druck- und Zugrichtung zwischen Synchronspindel und Gewindebohrer reduziert zu hohe Gewindeflankenreibungskräfte.
  - Reduziert eventuelle Axialkraftehöhung während des Schneidzyklus auf ein Minimum.
  - Geeignet für Innenkühlung.
  - Kühlmitteldruck max. 100 bar.

- Note:**
- *Synchro tapping chucks compensate synchronisation errors.*
  - *Minimal length compensation on compression and expansion balances very small pitch differences between synchro spindle and tap, which can cause high frictional forces on the thread flanks.*
  - *A possible increase of axial force during the tapping process is reduced to a minimum.*
  - *Suitable for internal coolant.*
  - *Coolant pressure up to max. 100 bar.*

- Observation:**
- Mandrins de taraudage version „synchro“ compensent les erreurs éventuelles de synchronisation.
  - Compensation longitudinale minimale à la compression et traction entre la broche synchronisée et le taraud réduit la friction au niveau des flancs de filets.
  - Réduit au minimum les efforts éventuelles axiaux lors du cycle de taraudage.
  - Approprié pour la lubrification centrale.
  - Pression de lubrification max. 100 bar.

**Lieferumfang:** Mit gewuchteter Spannmutter  
**Delivery:** With balanced clamping nut  
**Livraison:** Avec écrou de serrage équilibré

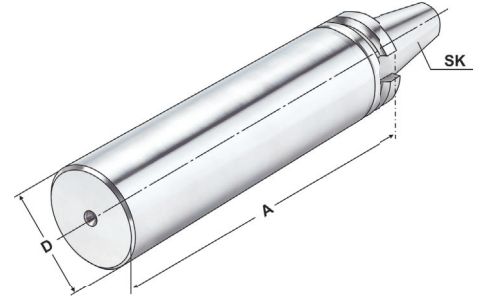




**Verwendung:**  
Zur Herstellung von Sonderwerkzeugen.

**Application:**  
*For the manufacturing of special tools.*

**Application:**  
Pour la fabrication d'outils spéciaux.



3

JIS B 6339

Form A

Bestell-Nr.  
Order no.  
Référence

SK

D

A

DC.305.17.40

BT 30

40,5

160

DC.405.17.63

BT 40

63

250

**Ausführung:**  
**Version:**  
**Version:**

Steilkegel und Bund gehärtet und geschliffen. Schaft weich zur weiteren Bearbeitung.  
*Cone and flange hardened and grinded. Soft body for later processing.*  
Cône et collerette durcis et rectifiés. Corps doux pour un usinage ultérieur.



10.27



Hydraulic expansion chucks  
Mandrins expansibles hydrauliques

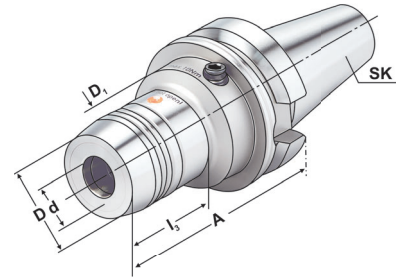
Dual Contact



**Verwendung:**  
Zur Aufnahme von Werkzeugen mit Zylinderschaft nach DIN 1835 Form A+B+E und DIN 6535 Form HB+HE (größer Ø 20 mm nur mit Reduzierung).

**Application:**  
For mounting straight-shank tools acc. DIN 1835 form A+B+E and DIN 6535 form HB+HE (larger than Ø 20 mm only with reduction sleeve).

**Application:**  
Pour le serrage d'outils avec queue cylindrique suivant DIN 1835 forme A+B+E et DIN 6535 forme HB+HE (à partir de Ø 20 mm seulement avec réduction).



JIS B 6339 AD  $\sqrt{\leq 0,003}$   $G6,3$   $15.000 \text{ min}^{-1}$

Bestell-Nr. Order no. Référence	SK	d	A	D	D <sub>1</sub>	l <sub>1</sub>	l <sub>2</sub>	l <sub>3</sub>
DC.305.H06	BT 30	6	60	26	45	37	10	33
DC.305.H08	BT 30	8	64	28	45	37	10	29
DC.305.H10	BT 30	10	64	30	45	42	10	37
DC.305.H12	BT 30	12	72	32	45	47	10	43
DC.305.H16	BT 30	16	90	38	45	52	10	47
DC.305.H20	BT 30	20	90	42	45	52	10	68
DC.405.H06	BT 40	6	90	26	50	37	10	43
DC.405.H08	BT 40	8	90	28	50	37	10	43,5
DC.405.H10	BT 40	10	90	30	50	42	10	44
DC.405.H12	BT 40	12	90	32	50	47	10	44,5
DC.405.H14	BT 40	14	90	34	50	47	10	47,5
DC.405.H16	BT 40	16	90	38	50	52	10	47,5
DC.405.H18	BT 40	18	90	40	50	52	10	47,5
DC.405.H20	BT 40	20	90	42	50	52	10	47,5
DC.405.H25	BT 40	25	90	50	63	58	10	51
DC.405.H32	BT 40	32	110	60	60	62	10	81,5

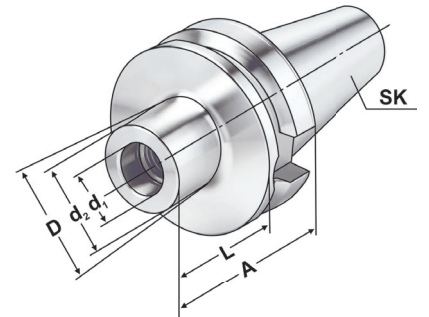
Lieferumfang: Mit Spannschlüssel  
Delivery: With wrench  
Livraison: Avec clé de serrage

l<sub>1</sub> = max. Einstecktiefe      l<sub>2</sub> = max. Verstellweg  
l<sub>1</sub> = max. clamping depth      l<sub>2</sub> = max. length adjustment range  
l<sub>1</sub> = max. profondeur d'insertion      l<sub>2</sub> = max. course de réglage





**Verwendung:**  
Zur Aufnahme von Einschraubfräser mit Gewinde.  
**Application:**  
For mounting screw-in cutters with thread.  
**Application:**  
Pour le serrage de fraises à queue filetée.



JIS B 6339 AD/B  $\nabla \leq 0,003$  G6,3 15.000 min<sup>-1</sup>

Bestell-Nr. Order no. Référence	SK	M	d <sub>1</sub> <sup>H4</sup>	d <sub>2</sub>	D	A	L
DC.406.06.12	BT 40	12	12,5	21	24	52	25
DC.406.06.12.2	BT 40	12	12,5	21	31	102	75
DC.406.06.12.3	BT 40	12	12,5	21	33	127	100
DC.406.06.16	BT 40	16	17	29	29	52	25
DC.406.06.16.1	BT 40	16	17	29	34	77	50
DC.406.06.16.2	BT 40	16	17	29	34	102	75
DC.406.06.16.3	BT 40	16	17	29	36	127	100



Shrink chucks 4,5° for mounting of solid carbide and HSS-tool shanks

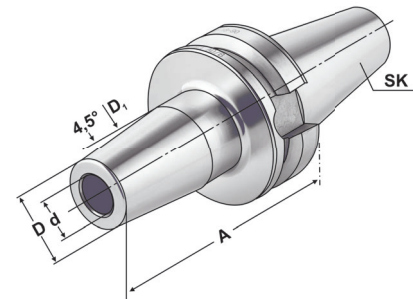
Mandrins de frettage 4,5° pour le serrage de queues d'outils carbures de type HM et HSS



**Verwendung:**  
Zur Aufnahme von Werkzeugen mit  
Zylinderschaft.

**Application:**  
For mounting straight-shank tools.

**Application:**  
Pour le serrage d'outils avec queue  
cylindrique.



JIS B 6339

 $\nabla \leq 0,003$ G2,5  
25.000 min<sup>-1</sup>

Bestell-Nr. Order no. Référence	SK	d	A	D	D <sub>1</sub>	l <sub>1</sub>	l <sub>2</sub>
DC.305.70.03	BT 30	3	80	11	15	10	-
DC.305.70.04	BT 30	4	80	14	22	20	5
DC.305.70.05	BT 30	5	80	16	22	20	5
DC.305.70.06	BT 30	6	80	21	27	36	10
DC.305.70.08	BT 30	8	80	21	27	36	10
DC.305.70.10	BT 30	10	80	24	32	42	10
DC.305.70.12	BT 30	12	90	24	32	47	10
DC.305.70.14	BT 30	14	90	27	34	47	10
DC.305.70.16	BT 30	16	90	27	34	50	10
DC.305.70.18	BT 30	18	90	33	42	50	10
DC.305.70.20	BT 30	20	90	33	42	52	10
DC.406.70.03	BT 40	3	80	11	15	10	-
DC.406.70.04	BT 40	4	80	14	22	20	5
DC.406.70.05	BT 40	5	80	16	22	20	5
DC.406.70.06	BT 40	6	90	21	27	36	10
DC.406.70.08	BT 40	8	90	21	27	36	10
DC.406.70.10	BT 40	10	90	24	32	41	10
DC.406.70.12	BT 40	12	90	24	32	47	10
DC.406.70.14	BT 40	14	90	27	34	47	10
DC.406.70.16	BT 40	16	90	27	34	50	10
DC.406.70.18	BT 40	18	90	33	42	50	10
DC.406.70.20	BT 40	20	90	33	42	52	10
DC.406.70.25	BT 40	25	100	44	53	58	10
DC.406.70.32	BT 40	32	100	44	53	58	10
DC.406.70.06.1	BT 40	6	120	21	27	36	10
DC.406.70.08.1	BT 40	8	120	21	27	36	10
DC.406.70.10.1	BT 40	10	120	24	32	41	10
DC.406.70.12.1	BT 40	12	120	24	32	47	10
DC.406.70.14.1	BT 40	14	120	27	34	47	10
DC.406.70.16.1	BT 40	16	120	27	34	50	10
DC.406.70.20.1	BT 40	20	120	33	42	52	10

Für Ø 3, 4 und 5 mm nur Hartmetallschäfte verwenden!

For Ø 3, 4 and 5 mm only solid carbide tool shanks must be used!

Pour Ø 3, 4 et 5 mm il faut seulement utiliser de queues d'outils carbures de type HM!

l<sub>1</sub> = max. Einstecktiefel<sub>1</sub> = max. clamping depthl<sub>1</sub> = max. profondeur d'insertionl<sub>2</sub> = max. Verstellwegl<sub>2</sub> = max. length adjustment rangel<sub>2</sub> = max. course de réglage



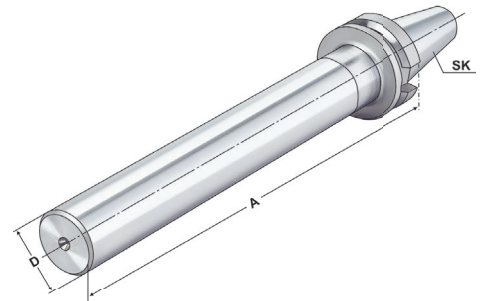
3



**Verwendung:**  
Zur Abnahme von Werkzeugmaschinen gemäß ISO-Empfehlung R230 oder zur Überprüfung der Werkzeugspindel.

**Application:**  
For the inspection of machine tools according to ISO recommendation R230 or for testing the tool spindle.

**Application:**  
Pour l'inspection de machine-outils suite à la recommandation ISO R230 ou pour la vérification de la broche.



JIS B 6339      Form A       $\nabla \leq 0,003$

Bestell-Nr. Order no. Référence	SK	A	D	Toleranz Tolerance Tolérance	max. Rundlaufabweichung max. concentricity deviation Faux-rond max.
DC.405.18.40	BT 40	300	40	0,003	0,003

**Lieferumfang:** Auslieferung mit Prüfprotokoll  
**Delivery:** Delivery with test certificate  
**Livraison:** Livraison avec rapport d'essais

## Holzkasten für Kontrolldorne

Wooden box for test arbors  
Coffret en bois pour mandrins de contrôle



**Verwendung:**  
Zur Aufbewahrung von Kontrolldornen.

**Application:**  
For the storage of test arbors.

**Application:**  
Pour la conservation de mandrins de contrôle.



Bestell-Nr. Order no. Référence	Abmessung Size Dimension	für Kegelgrößen for cones pour cônes
701.18	460×130×115	BT 30 / 40 / 50



*Steep taper toolholders with full face contact*  
Porte-outils conique avec cône face

Die Vorteile sind:

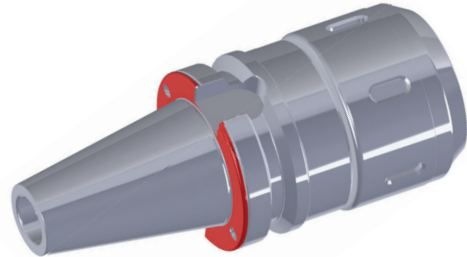
- Maschinenleistung kann voll genutzt werden
- Stabile und vergrößerte, vollständige Plananlage
- Weniger Vibrationen aufgrund der großen Plananlage
- Verbesserte Oberflächengüte und prozesssichere Maßhaltigkeit am Werkstück
- Höhere Standzeit der Schneidwerkzeuge
- Bessere Werkzeugwechsel-Wiederholgenauigkeit
- Kein Stabilitätsverlust bei hohen Spindeldrehzahlen

*The advantages are:*

- Machine performance can be used to the full extent
- Stable and bigger, complete full face contact
- Less vibrations due to large full face contact
- Better surface finish and higher reliability of processing
- Longer service life of the cutting tools
- Better tool change repeat accuracy
- No loss of stability at high spindle speeds

*Les avantages sont:*

- La rendement de machine peut être utilisée entièrement
- Cône face entière, stable et élargi
- Moins vibrations à cause de cône face élargi
- Finition de surface améliorée et tenue des cotes fiable de la pièce usinée
- Tenue de coupe prolongée
- Exactitude de changement d'outil améliorée
- Pas de perte de stabilité à grande vitesse de la broche



3

